

Фарадеевские изоляторы WR10



Фарадеевский изолятор – это один из важнейших компонент в микроволновой технике, который решает проблему одностороннего пропускания электромагнитного излучения. Фарадеевские изоляторы широко используются в различных областях, таких как радиосвязь, радары, спутниковые системы и многие другие.

Предлагаемый изолятор Фарадея покрывает полный частотный диапазон 75 — 110 ГГц. В используемой конструкции изолятора используется продольный намагниченный ферритовый стержень, который вызывает вращение плоскости поляризации электромагнитной волны, проходящей через устройство.

Изолятор обеспечивает номинальную изоляцию не хуже 25 дБ и типичные вносимые потери 1.5 дБ. Входной/выходной КСВН устройства составляет <1.5. Порты устройства представляют собой волноводы WR-10 с антиблокировочными фланцами UG-387/U-M. Есть возможность изготовления фарадеевских изоляторов с волноводом и фланцем по ГОСТ 13317-89.

Преимущества

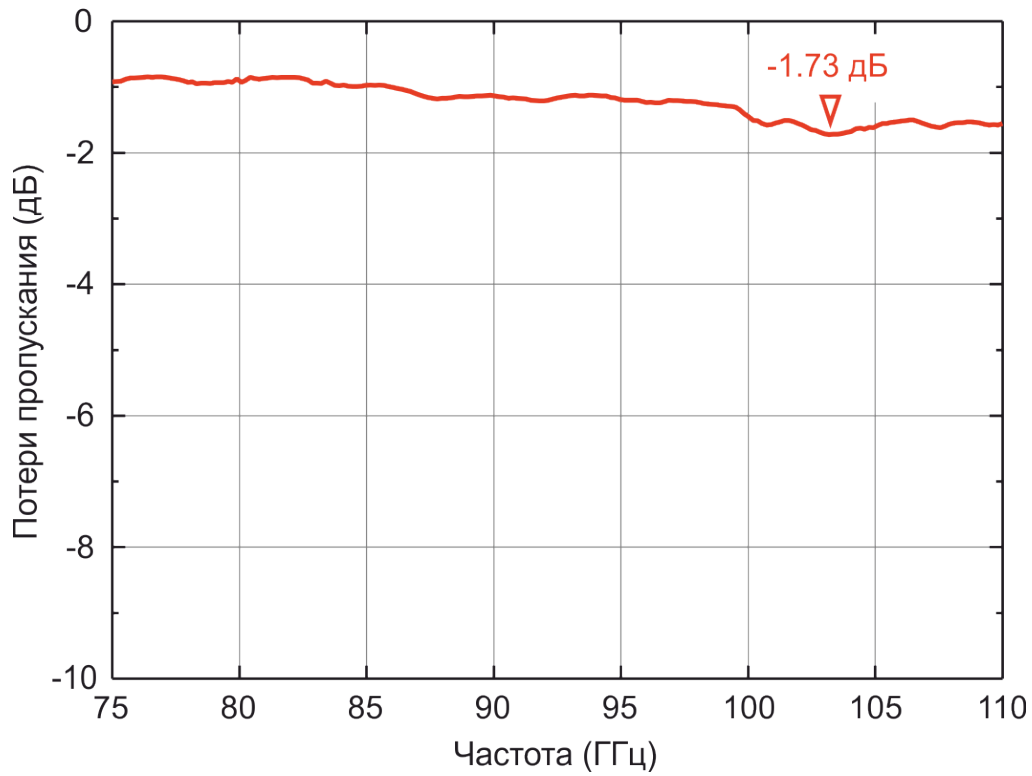
- Отечественное производство
- Изготовление изоляторов по ТЗ заказчика
- Изолятор работает во всём частотном диапазоне
- Отличные характеристики

Ключевые параметры

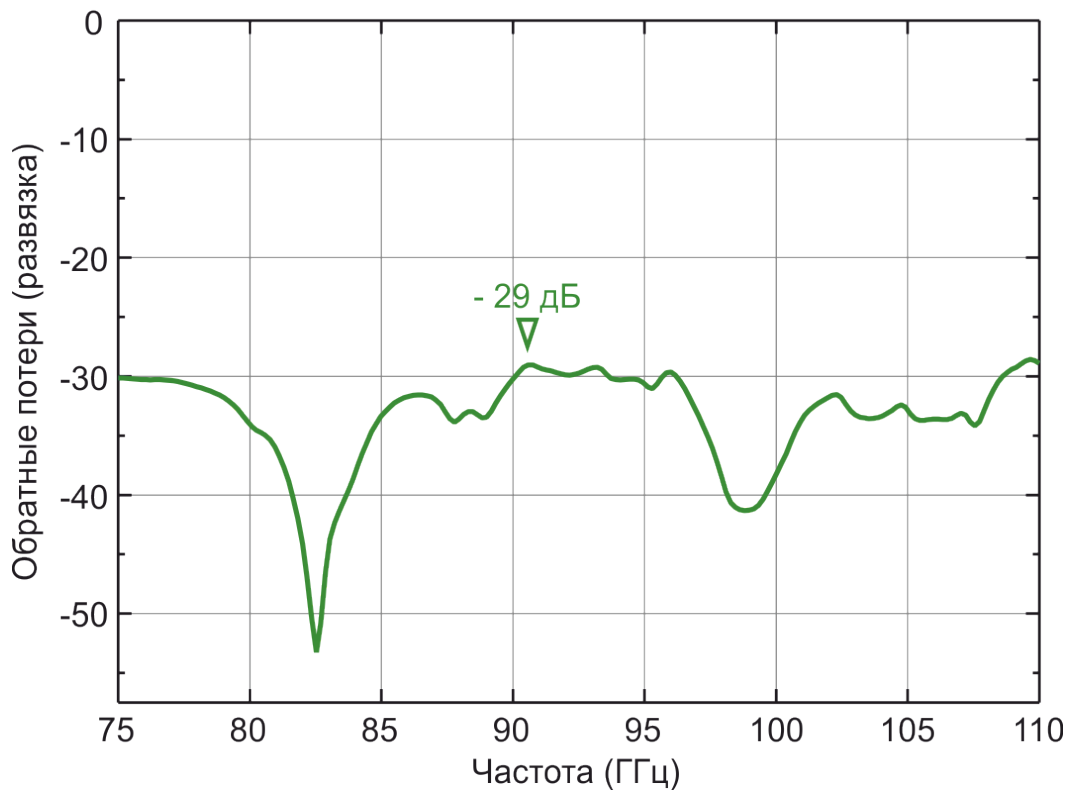
Параметр	Минимальное значение	Типичное значение	Максимальное значение
Частота	75 ГГц		110 ГГц (118 ГГц)
Потери пропускания		1.5 дБ	2.3 дБ
Изоляция	25 дБ	30 дБ	
КСВН		1.3	1.5
Предельная мощность		1 Вт	
Рабочая температура	-40°C		+85°C

Типичные характеристики устройства

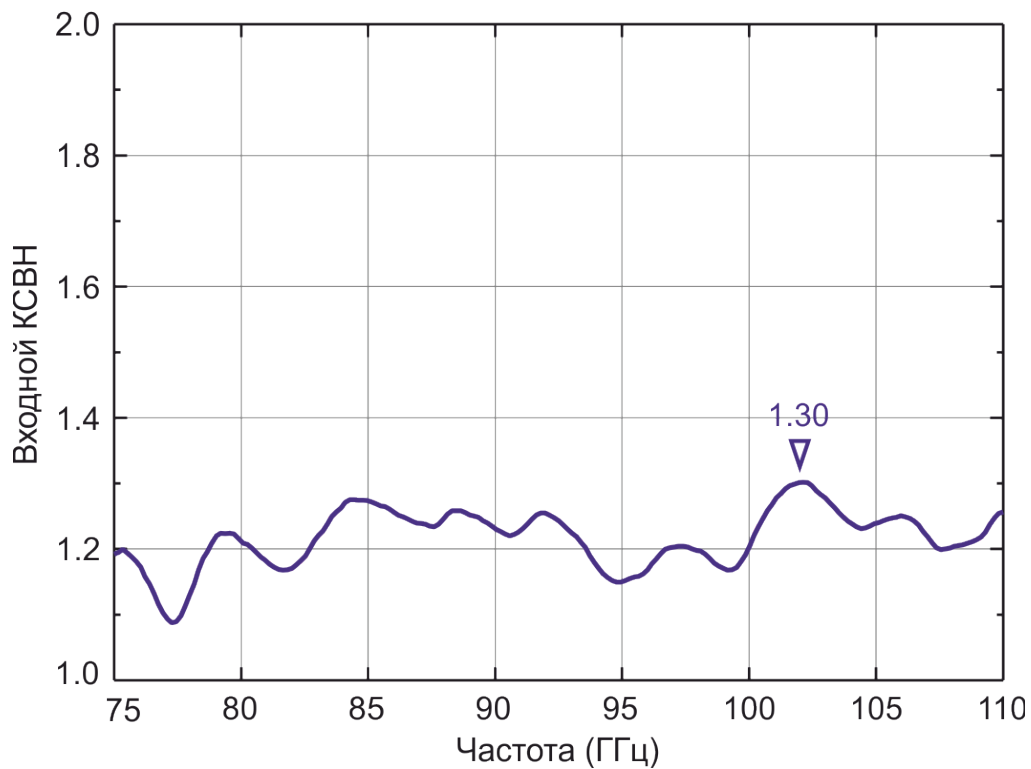
Потери пропускания



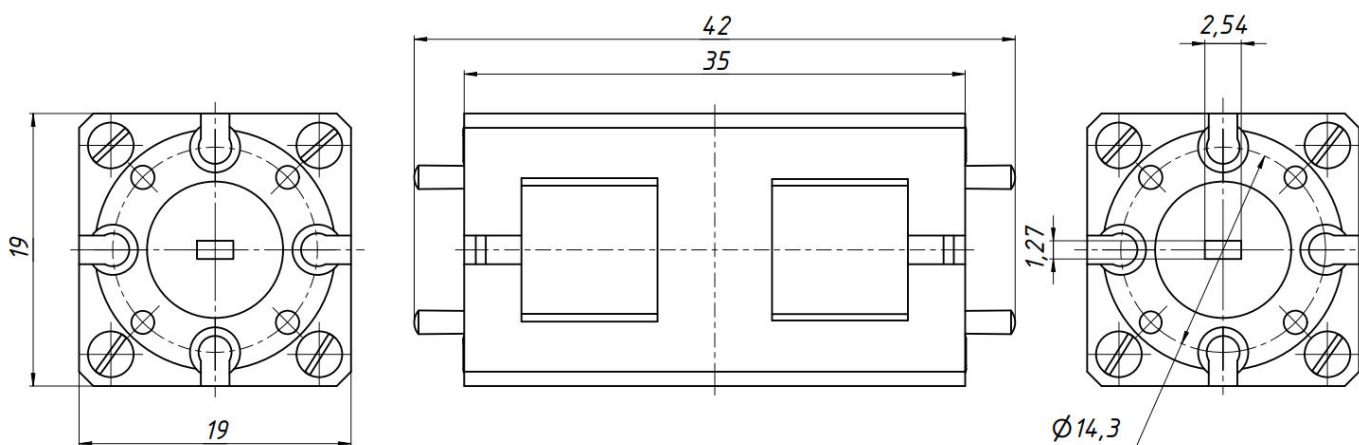
Обратные потери

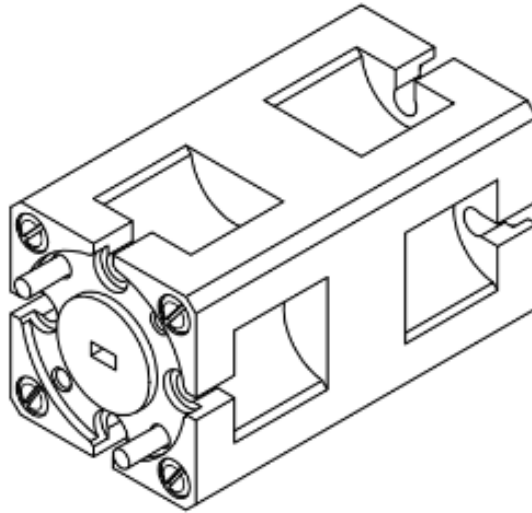


Входной КСВН



Чертежи устройства





Меры предосторожности:

- Превышение абсолютных максимальных значений может привести к повреждению устройства.
- Устройство чувствительно к магнитным полям. Всегда держите устройство на расстоянии не менее 6 дюймов от магнитных полей.
- Не допускайте попадания посторонних предметов в волновод. Наличие посторонних предметов в волноводе приведет к снижению производительности и возможному повреждению устройства.